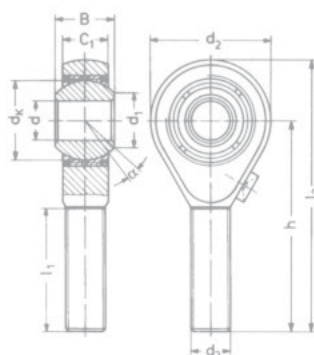


EMBOUTS À ROTULES

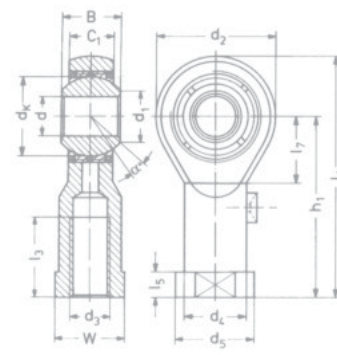
A Jeu réglable

Appariement de glissement
acier sur bronze
de haute capacité
avec graissage

Existe en version 2RS*



Type KA.. STK

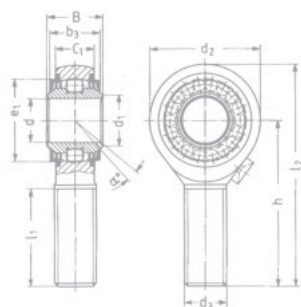


Type KJ.. STK

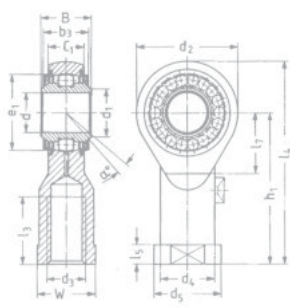
d	d en 2RS-	d3	B	B en 2RS	C1	d1	d2	d4	d5	h1	l4	l5	h	l2	l3	l1	dk	W	Cap. de ch STAT. Co kN	Angle d'incl. <°
8	6	M 8	12	19	9,0	10,4	24	12,5	16	36	48	5	42	54	16	25	15,875	14	12	13
10	8	M 10	14	21	10,5	12,9	28	15	19	43	57	6,5	48	62	20	28	19,050	17	14	13
12	10	M 12	16	23	12,0	15,4	32	17,5	22	50	66	6,5	54	70	22	32	22,225	19	19	13
14	12	M 14	19	26	13,5	16,8	36	20	25	57	75	8	60	78	25	36	25,400	22	36	15
16	14	M 16	21	28	15,0	19,3	42	22	27	64	85	8	66	87	28	37	28,575	22	48	15
18	16	M 18 x 1,5	23	30	16,5	21,8	46	25	31	71	94	10	72	95	32	41	31,750	27	51	15
20	18	M 20 x 1,5	25	32	18,0	24,3	50	27,5	34	77	102	10	78	103	33	45	34,925	30	52	15
22	20	M 22 x 1,5	28	35	20,0	25,8	54	30	37	84	111	12	84	111	37	48	38,100	32	75	15
25	22	M 24 x 2	31	38	22,0	29,6	80	33,5	42	94	124	12	94	124	42	55	42,850	36	85	15
30	25	M 30 x 2	37	44	25,0	34,8	70	40	50	110	145	15	110	145	51	66	50,800	41	108	15

sur roulements à rouleaux

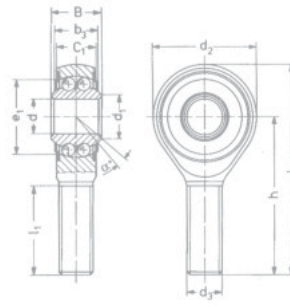
sur roulements à billes



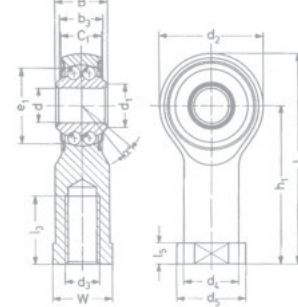
Type KA 2020



Type KJ 2020



Type KUA ..



Type KUJ ..

DESIGNATION		d	d3	B	d2	h	l2	h1	l4	CAPACITÉ DE CHARGE				Angle
MÂLE	FEMELLE	mm								DYN. C	STAT. Co	Vitesse	Angle	
										kN	kN	min -1	<°	
KA / KAL 20203	KJ / KJL 20203	16	M 16	21	42	66	87	64	85	16	11	3000	7	
KA / KAL 20204	KJ / KJL 20204	20	M 20 x1,5	25	50	78	104	77	103	19,9	13,2	2400	5	
KA / KAL 20205	KJ / KJL 20205	25	M 24 x 2	31	60	94	124	94	124	24	16,8	2000	5	
KA / KAL 20206	KJ / KJL 20206	30	M 30 x 2	37	70	110	145	110	145	27,3	19,2	1600	7	

DESIGNATION		d	d3	B	C1	b3	d1	d2	e1	h	l1	l2	Cap. de charge		Vitesse	Angle
DROITE	GAUCHE	mm											DYN.C	STAT. Co	min -1	d'incl. <°
													kN	kN		
KUA - 8	KUAL - 8	8	M 8	12	9	10,5	10	24	20	42	25	54	3,9	0,9	6000	7
KUA - 10	KUAL - 10	10	M 10	14	10,5	12,5	13	28	24	48	28	62	4,2	1,3	5000	7
KUA - 12	KUAL - 12	12	M 12	16	12	14	15	32	26,5	54	32	70	4,5	1,5	4000	7
KUA - 16	KUAL - 16	16	M 16	21	15	18	20	42	34	66	37	87	5,9	2	4000	7

DESIGNATION		d	d3	B	C1	b3	d1	d2	d4	d5	e1	h1	l3	l4	l5	Cap. de charge		Vitesse	Angle	
DROITE	GAUCHE	mm														DYN.C	STAT.Co	min -1	d'incl. <°	
																kN	kN			
KUJ - 8	KUJL - 8	8	M 8	12	9	10,5	10	24	12,5	16	20	36	16	48	5	14	3,9	0,9	6000	7
KUJ - 10	KUJL - 10	10	M 10	14	10,5	12,5	13	28	15	19	24	43	20	57	6,5	17	4,2	1,3	5000	7
KUJ - 12	KUJL - 12	12	M 12	16	12	14	15	32	17,5	22	26,5	50	22	66	6,5	19	4,5	1,5	4000	7
KUJ - 16	KUJL - 16	16	M 16	21	15	18	20	42	22	27	34	64	28	85	8	22	5,9	2	4000	7

Catalogue technique sur demande